

**Sécurisez vos périmètres**

**KLOSTAB**



## **VENTE ET LOCATION**

**de barrières et stabilisateurs de sécurité**



[WWW.KLOSTAB.COM](http://WWW.KLOSTAB.COM)

**Société BLM - Département KLOSTAB**

**02 51 14 48 16**

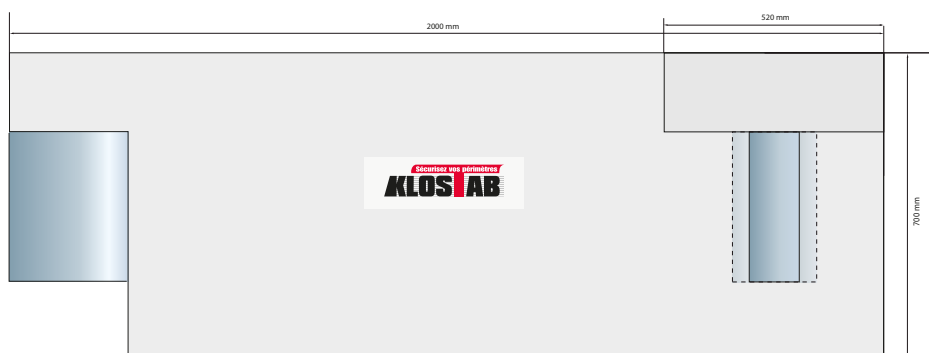
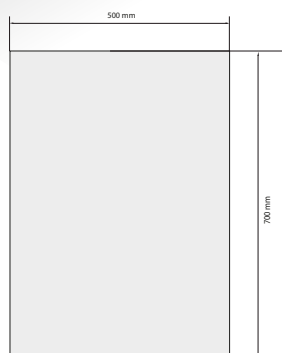
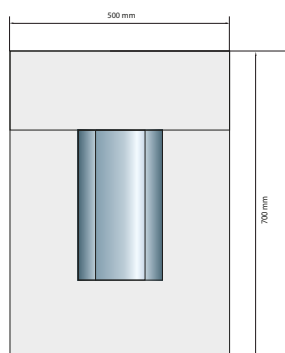
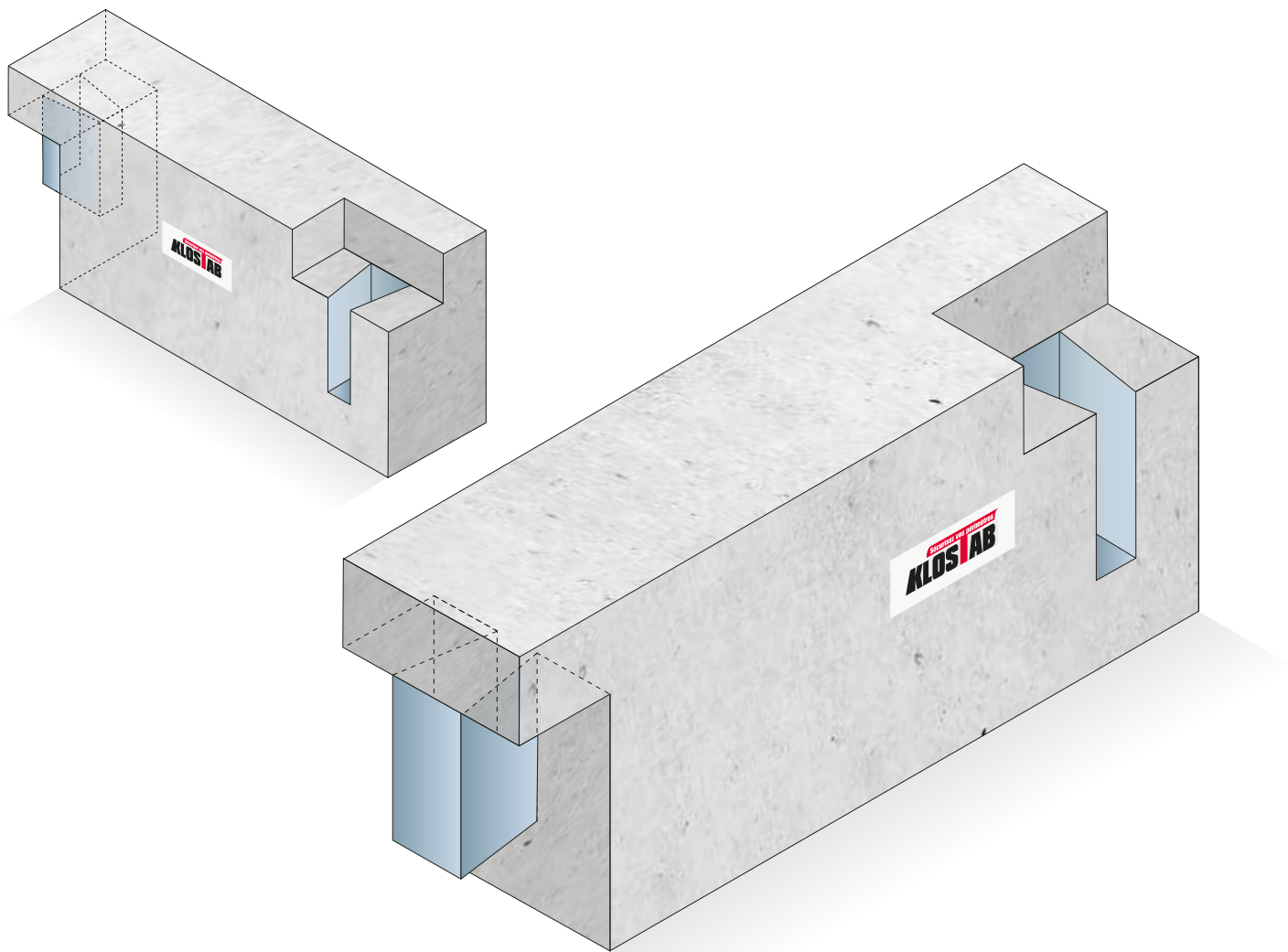
[contact@klostab.com](mailto:contact@klostab.com)

Siège social : Rue Charles Lindbergh - 44150 ANCENIS

Sécurisez vos périmètres

# KLOSTAB

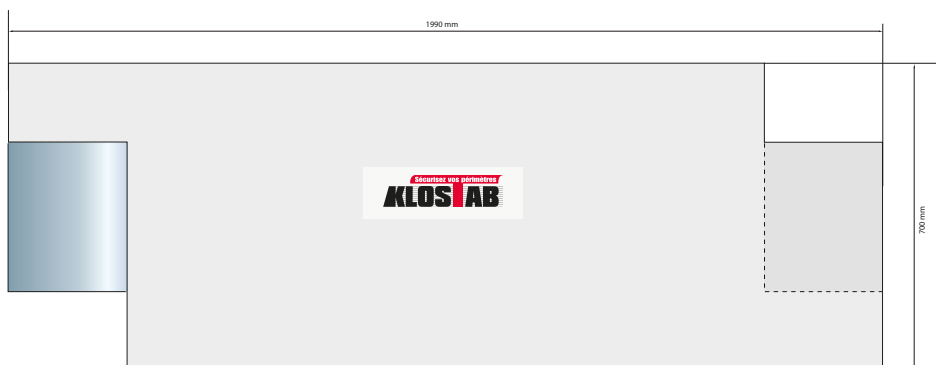
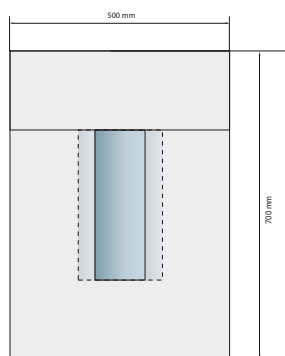
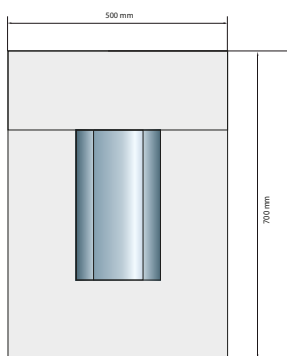
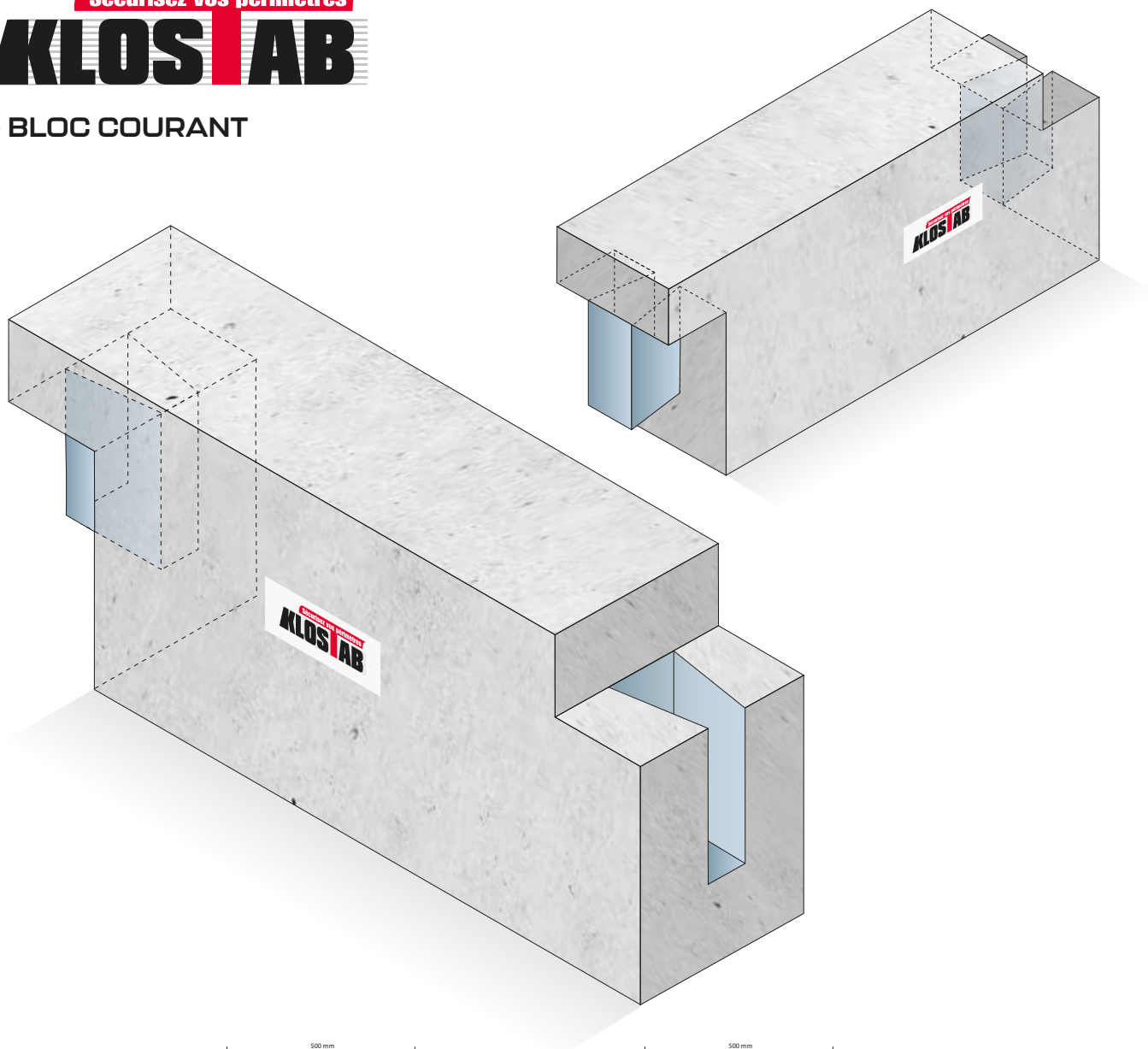
## > BLOC D'ANGLE



Sécurisez vos périmètres

# KLOSTAB

> BLOC COURANT



Sécurisez vos périmètres

# KLOSTAB

## > BLOC EXTRÉMITÉ

